



## Versatilidad y Rendimiento

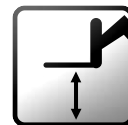
- Capacidad de Carga Optimizada
- Control Hidráulico para implementos
- Corrector de inclinación de serie

## Confort y Precisión

- Transmisión hidrostática
- Mandos proporcionales simultáneos para todos los movimientos de pluma/telescópico

## Seguridad y Fiabilidad

- Eje trasero oscilante con bloqueo automático
- Limitador de movimientos peligrosos



Altura máxima de elevación: 13,60 m



Capacidad máxima de carga: 3600 kg

**Haulotte**   
GROUP

More than lifting





# HTL 3614



## MANIPULADORES TELESCÓPICOS

Altura máxima de elevación: 13,60 m  
Capacidad máxima de carga: 3600 kg



### RENDIMIENTO

Capacidad máxima de carga	3600 kg
Carga máx. a máx. altura	3000 kg
Carga máx. con alcance máx.	800 kg
Altura máxima	13.6 m
Alcance con máxima altura	1.5 m
Alcance máximo	9.8 m



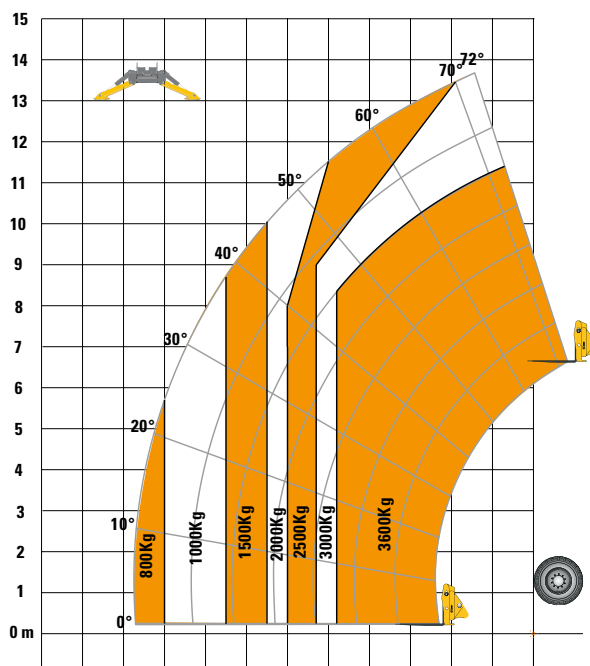
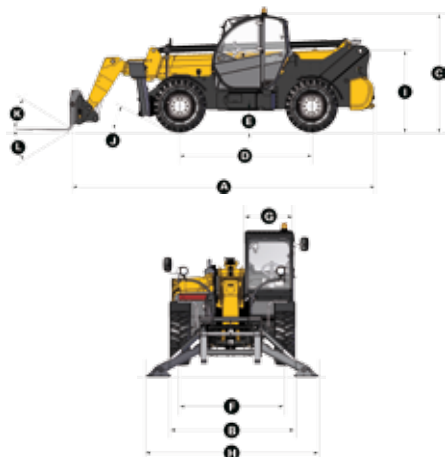
### DIMENSIONES

<b>A</b> Largo replegada	6.43 m
<b>B</b> Ancho máximo	2.43 m
<b>C</b> Altura	2.6 m
<b>D</b> Distancia entre ejes	2.89 m
<b>E</b> Distancia al suelo	50 cm
<b>F</b> Ancho modo carretera	2 m
<b>G</b> Ancho de cabina	0.96 m
<b>H</b> Ancho total - con estabilizadores	3.34 m
<b>J</b> Altura del punto de articulación	1.76 m
<b>K</b> Angulo de ataque	29 °
<b>L</b> Rotación superior de las horquillas	18 °
<b>M</b> Rotación inferior de las horquillas	104 °
Radio de giro exterior	4.5 m
Peso con horquillas	11030 kg
Tipo de neumáticos	405/70 - 24



### MOTOR

Modelo del motor	Deutz Turbo TCD2012
Cilindrada	4000 cm3
Potencia del motor	68 kW / 93 CV
Par motor	360 Nm
Transmisión	Hidrostática
Depósito combustible	133 l
Depósito hidráulico	110 l



### EQUIPAMIENTO ESTÁNDAR

- Transmisión hidrostática con bomba y motor de cilindrada variable
- 4 ruedas motrices y directrices
- Filtro de combustible con separador de agua
- Bomba de engranajes
- Distribuidor Flow-Sharing con control eléctrico
- Mando proporcional para movimientos de pluma/ telescópico/excavación y accesorios
- Válvulas de seguridad sobre cilindros hidráulicos
- Indicador y limitador de movimiento en caso de sobrecarga
- Circuito hidráulico de accesorios
- Indicador y limitador de movimientos en caso de sobrecarga
- Corrector de inclinación: +/-10°
- Estabilizadores largos de base ancha para optimizar la estabilidad
- Cabina ROPS/FOPS con calefacción y ventilación
- Bloqueo automático del eje trasero

### OPCIONES Y ACCESORIOS

- Kit países fríos
- Aceite biodegradable
- Aceite países fríos
- Aceite países cálidos
- Climatización
- Luces de trabajo
- Cucharón de accesorios múltiples (4 en 1)
- Plumín con gancho

